

CARDIO



DK

INDOOR BIKE S72

TITAN LIFE®

INDHOLDSFORTEGNELSE

KÆRE KUNDE	3
BORTSKAFFELSE	3
KUNDESERVICE	4
SERVICE OG REPARATION	5
GARANTIBESTEMMELSER	6
SIKKERHEDSINFORMATIONER	7
VEDLIGEHOLDELSE	9
BRUGSVEJLEDNING	10
OVERSIGTSTEGNING	11
LISTE OVER DELE	13
HARDWAREPAKKE	15
MONTERINGSVEJLEDNING	16
JUSTERINGSVEJLEDNING	20
INSTRUKTIONSVEJLEDNING TIL TRÆNINGCOMPUTER	22

KÆRE KUNDE

Det glæder os, at du har valgt et TITAN LIFE produkt.

Dette er et kvalitetsprodukt, som er produceret med henblik på brug i hjemmet. Produktet er testet efter den europæiske norm EN 957.

Før påbegyndelse af samling samt brug af produktet, vil vi bede dig om at læse denne manual grundigt igennem.

Det anbefales, at alle trin i monteringsvejledningen gennemgås grundigt, inden samlingen påbegyndes, samt at det kontrolleres, at alle dele er til stede og intakte.

Gem altid al emballage, indtil produktet er samlet og testet.

Husk at gemme denne Manual / brugsvejledningen til eventuel senere brug.

BORTSKAFFELSE



Dette symbol betyder, at produktet ikke må bortskaffes som almindeligt husholdningsaffald. I stedet er det dit ansvar at videregive produktet til et relevant indsamlingssted. Denne ordning hjælper med at bevare naturlige ressourcer og forhindre eventuelle negative konsekvenser for både mennesker og miljø.

KUNDESERVICE

For at vi kan yde den bedst mulige service ved eksempelvis mangler eller defekter på produktet, beder vi dig notere og gemme produktets serienummer samt kvittering. Serienummer finder du på et mærkat påsat nederst på produktets ramme. Eftersom ikke alle oplysninger altid fremgår på kvitteringen, anbefaler vi også, at du udfylder nedenstående oplysninger om produktet. Disse informationer skal anvendes, hvis du på et tidspunkt får behov for at kontakte Livingsport vedrørende dit produkt. Vi anbefaler at nedenstående oplysninger gemmes sammen med kvitteringen – kvitteringen **skal** kunne fremvises i tilfælde af reklamation.

Mærke:

eks. TITAN LIFE

Produkt type:

eks. Treadmill

Modelnavn:

eks. ATHLETE T'11

Serienummer:

eks. re-12011/5212/45101-01

Købssted:

eks. Expert sport Norge

SERVICE OG REPARATION

Vi ønsker at yde den hurtigste og bedst mulige service. Har du problemer med dit udstyr, eller ønsker du at bestille reservedele, så vil vi bede dig om at udfylde vores serviceskema, som du finder på vores hjemmeside.

Ved bestilling af reservedele findes nummeret på den pågældende del i enten styklisten eller oversigtstegningen i denne manual

For at vi kan hjælpe dig på den bedste og hurtigste måde, er det meget vigtigt, at skemaet bliver udfyldt så detaljeret som muligt – meget gerne med billeder og/eller video.

Serviceskemaet på hjemmesiden skal altid udfyldes ved reklamationer eller efterspørgsel af reservedele – særligt ved reklamationer er det vigtig at kvittering samt serienummer vedhæftes.

Yderligere info kan findes på hjemmeside under Service.

DK: www.livingsport.dk

SE: www.livingsport.se

FI: www.livingsport.fi

NO: www.livingsport.eu

GARANTIBESTEMMELSER

TITAN LIFE produkter er konstrueret og testet til hjemmebrug. Dette betyder, at reklamationsretten bortfalder fuldstændigt, hvis produktet anvendes til kommercielt brug, offentlig brug eller anden ikke-privat brug.

Dette produkt er fremstillet efter den europæiske norm EN 957.

Som importør af dit TITAN LIFE produkt yder LivingSport A/S i henhold til købeloven 2 års reklamationsret på omfattende fabrikations- og materialefejl, der konstateres ved varens normale anvendelse.

Reklamationsretten dækker ikke fejl, skader eller slitage, direkte eller indirekte opstået som følge af forkert betjening, manglende vedligeholdelse, vold eller uautoriserede indgreb.

LivingSport A/S kan ikke holdes ansvarlig for skader påført på andet indbo i forbindelse med anvendelse af produktet.

Reklamation over fejl og mangler, som bør opdages ved sædvanlig undersøgelse af varen, skal meddeles til LivingSport A/S indenfor rimelig tid.

Produktet kan ved fejl/mangler returneres for reparation. Dette SKAL aftales med LivingSport A/S inden returnering. Efter vurdering af fejllens/manglens omfang, forsøges denne udbedret ved reparation. Kan dette ikke udføres indenfor rimelig tid og uden stor gene for forbrugeren, vil produktet blive ombyttet eller en krediteret. Reklamationsperioden påbegyndes på dagen for levering. Gem derfor altid din kvittering for både købet og leveringen.

SIKKERHEDSINFORMATIONER

Før påbegyndelse af dette eller andre træningsprogrammer, bør du kontakte din læge. Dette er især vigtigt for personer, som ikke tidligere har trænet regelmæssigt eller for personer med nuværende eller tidligere helbredsproblemer.

Læs venligst denne manual grundigt igennem før påbegyndelse af træning. Hverken producent eller sælger påtager sig ansvar for personlig skade eller indborskade forårsaget af eller ved brug af dette produkt. Læs alle forholdsregler samt instruktioner grundigt før brug af produktet. Vi anbefaler, at denne manual gemmes til fremtidig reference.

- Det er ejerens ansvar at sikre sig, at alle brugere af produktet er tilstrækkeligt informeret om alle forholdsregler. Brug kun produktet, som beskrevet i denne manual.
- Brug kun produktet indendørs på en jævn overflade med tilstrækkelig fri plads omkring produktet (min. 200cm).
- Placér ikke produktet udenfor, i garagen, carporten, udhuset eller i nærheden af vand.
- Produktet skal opbevares ved almindelig stuetemperatur – ikke under 15°C.
- Hold produktet væk fra fugt og støv.
- Hold ALTID børn under 12 år og kæledyr væk fra produktet.
- Placér eventuelt en måtte under stabilisatorerne for at beskytte trægulv eller gulvtæppe.
- Udskift eventuelle nedslidte dele med det samme.
- Beskadigede dele eller komponenter kan medføre en risiko for din sikkerhed eller forringelse af produktets levetid. Udskift derfor straks beskadigede eller slidte dele, og brug ikke produktet, før denne udskiftning er sket.
- Reparationer må kun udføres efter aftale med LivingSport A/S.
- Vær opmærksom på, at INGEN væsker kommer ind i maskinen eller i elektroniske dele, da dette kan beskadige produktet.
- Ifør dig passende tøj, når du træner, undgå løst tøj, som kan

fanges i de bevægelige dele på produktet.

- Træn altid i sportssko.
- Hvis du føler smerte eller svimmelhed under træningen, stop da med det samme!
Overtræning kan resultere i alvorlig skade eller død. Hvis du føler dig utilpas, skal du holde op med at træne med det samme.
- Hvis dit produkt er udstyret med en hånd-pulsmåler, skal du være opmærksom på, at pulsmåleren ikke er et medicinsk redskab, og at der må forventes en vis unøjagtighed ved en hånd-pulsmåler sammenlignet med en pulsmåler, der måler tættere på hjertet. Flere faktorer, bl.a. udøverens bevægelser, kan influere præcisionen af hånd-pulsmåleren.
- Produktet er klasse "H" (Hjemme) produkt, og er derfor kun beregnet til hjemmetræning. Det bør derfor ikke anvendes under erhvervsmæssige eller institutionsmæssige forhold.
- Produktet er ikke designet til medicinske og rehabiliterende formål.
- Dette produkt er lavet efter den europæiske Norm EN 957 og er IKKE beregnet til terapeutisk eller helbredende træning.
- For maksimal brugervægt se [BRUGSVEJLEDNING](#).

VEDLIGEHOELDELSE

Det er vigtigt at produktet vedligeholdes/rengøres for at undgå fejl. Ved manglende vedligeholdelse/rengøring kan levetiden mindskes, og garantien kan bortfalde.

Produktet skal inden enhver anvendelse efterspændes og efterses for eventuelle opståede fejl, slør, mislyde samt manglende dele. Er du i tvivl om, hvorvidt produktet har en fejl, stop da enhver anvendelse og kontakt LivingSport A/S serviceafdeling.

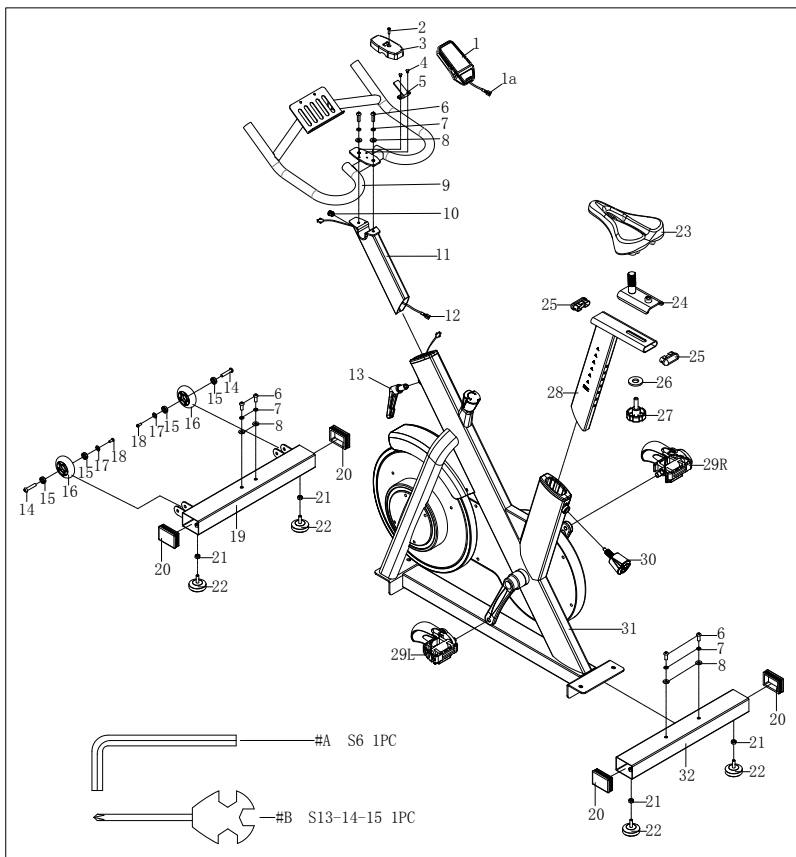
Du skal være særligt opmærksom på skruer og bolte, der fastholder bevægelige dele, uanset om de er synlige eller skjulte. I tilfælde af opstået fejl pga. ukorrekt anvendelse, manglende efterspænding eller vedligeholdelse, vil garantien til enhver tid bortfalde. LivingSport A/S påtager sig ej heller ansvar på fejl, der evt. opstår på 2. og 3. part.

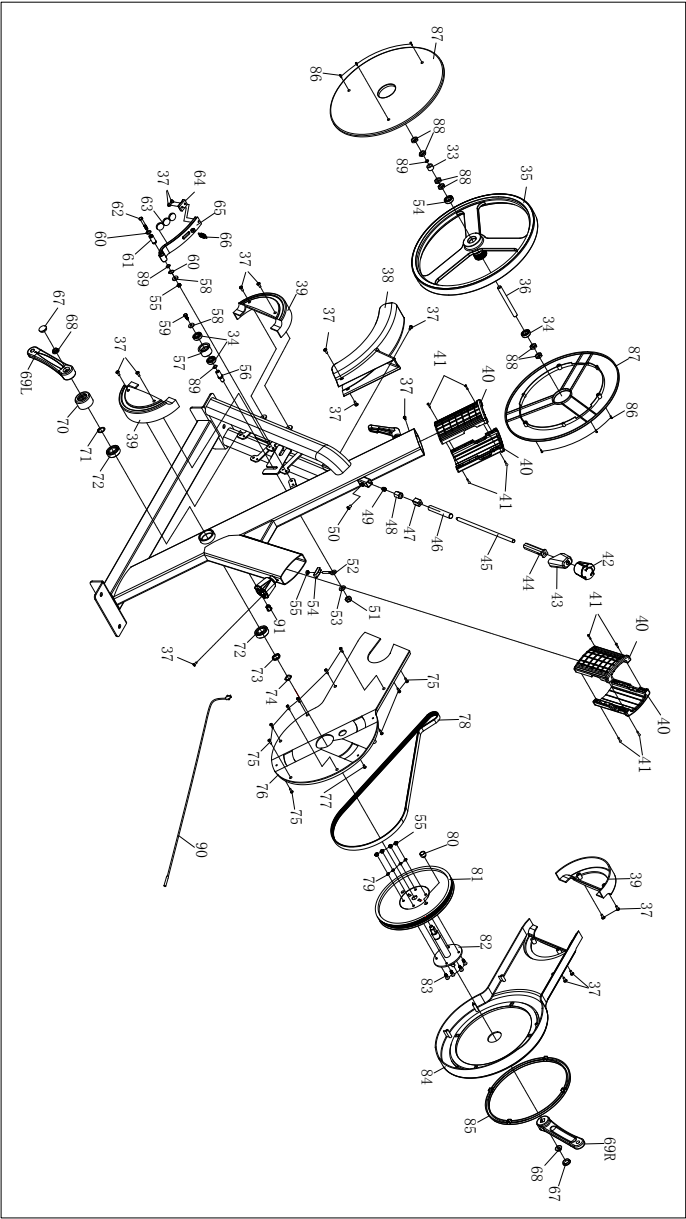
Yderligere information kan findes på hjemmeside under [Service](#)

BRUGSVEJLEDNING

Maximum brugervægt 120kgs

OVERSIGTSTEGNING





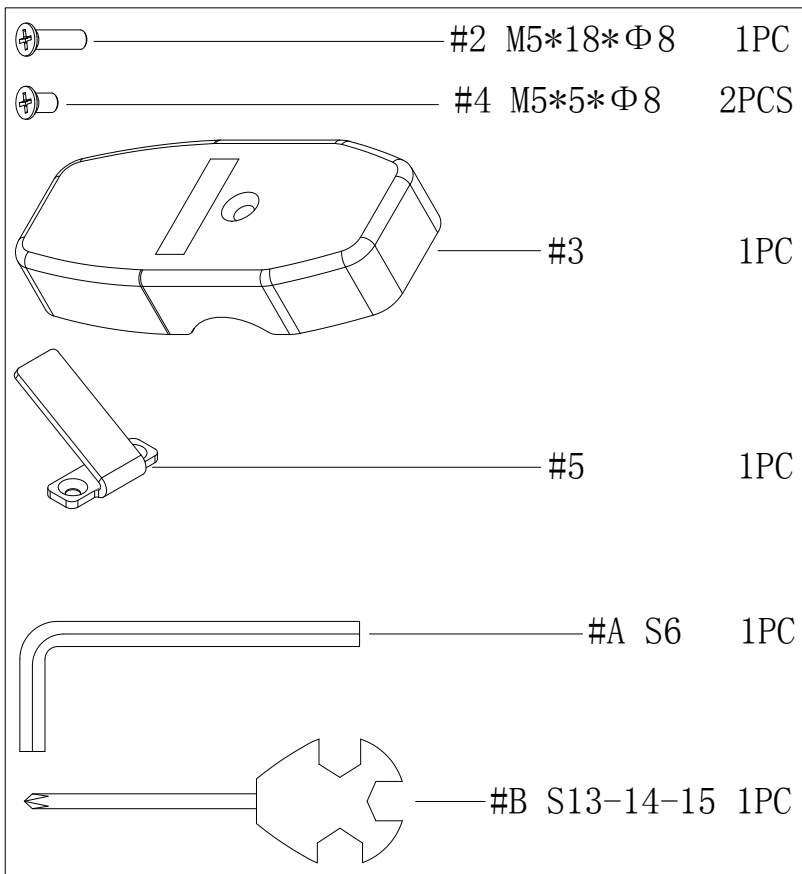
LISTE OVER DELE

Nr.	Beskrivelse	Ant.	Nr.	Beskrivelse	Ant.
1	Computer	1	33	Bøsning	1
2	Overtræk til styret	1	34	Leje 6001Z	4
3	Bolt M5*18* ϕ 8	1	35	Svinghjul	1
4	Bolt M5*5* ϕ 8	2	36	Svinghjulaksel	1
5	Computerstolpe	1	37	Bolt M5*10* ϕ 9,5	15
6	Bolt M8*20*S6	6	38	Frontdæksel	1
7	Fjederspændeskive d8	8	39	Lille dæksel	3
8	Spændeskive d8* ϕ 20*2	8	40	Bøsning	4
9	Styr	1	41	Bolt ST3*16* ϕ 5,6	8
10	Endehætte ϕ 12,5	2	42	Stationær knap	1
11	Forbindelse til styrrør	1	43	Dæksel til bremsestang	1
12	Kabel 1	1	44	Bøsning til bremsestang	1
13	L-type Knap M16*1,5	1	45	Skrue ϕ 10*285*M10*15*M6*7*M10*95	1
14	Bolt ϕ 7,8*30*M6*15*S5	2	46	Rørhætte til bremse ϕ 16* ϕ 10,5*78	1
15	Leje 608ZZ	4	47	Møtrik 15*15*25*M10	1
16	Transporthjul	2	48	Møtrik M10*H19*S17	1
17	Spændeskive d6* ϕ 12*1,5	2	49	Møtrik M6*H14*S10	1
18	Bolt M6*12*S5	2	50	Bolt M6*10*S10	1
19	Forreste stabilisator	1	51	Nylonmøtrik M10*H9,5*S17	1
20	Endehætte	4	52	Bolt M6*52* ϕ 10*2,5	1
21	Møtrik M8*H5.5*S14	4	53	Spændeskive d10* ϕ 20*2	1
22	Justerbar fod	4	54	U-blok 30x10x1,5	1
23	Sadel	1	55	Nylonmøtrik M6*H6*S10	6
24	Sadelplade	1	56	Tomgangsstang ϕ 15*41,5* ϕ 12*20,5*M6	1
25	Endehætte PT60*20*30	2	57	Tomgang ϕ 39*24	1
26	Spændeskive d12* ϕ 24*2	1	58	Spændeskive d6* ϕ 16*1,5	2
27	Skrue M12*37*15* ϕ 58	1	59	Bolt M6*10*S10	1
28	Saddelrør	1	60	Spændeskive d12	2
29L/R	Pedal V/H	2	61	Magnetplade stang ϕ 12*30* ϕ 6,2	1
30	Knap M16x1,5x32x ϕ 52	1	62	Bolt M6*45	1
31	Hovedramme	1	63	Rund magnet ϕ 24*5	3
32	Bagerste stabilisator	1	64	Bremseklo 30*20*8	1
65	Magnetplade	1	80	Plastikdække til rund magnet	1
66	Fjederspænding ϕ 2,0* ϕ 12,2*49*N12	1	81	Båndplade ϕ 260*20*6PJ	1
67	Endehætte ϕ 25*7	2	82	Akse ϕ 20*173*35,5*79*4- ϕ 6,1* ϕ 76	1

Nr.	Beskrivelse	Ant.
68	Møtrik M10*1,25*H7.5*S14	2
69L/R	Krank	2
70	Aksebøsning	1
71	Endehætte d20	1
72	Leje 6004-RZ	2
73	Bøsning til afstandsstykke Φ25*Φ21*4	1
74	Bølgeskive d20*Φ26*0,3	1
75	Bolt ST4,2*16*Φ8	10
76	Indvendigt dæksel	1
77	Bolt ST4,2*8*Φ8	1
78	Bånd 6PJ550	1
79	Fjederskive d6	4

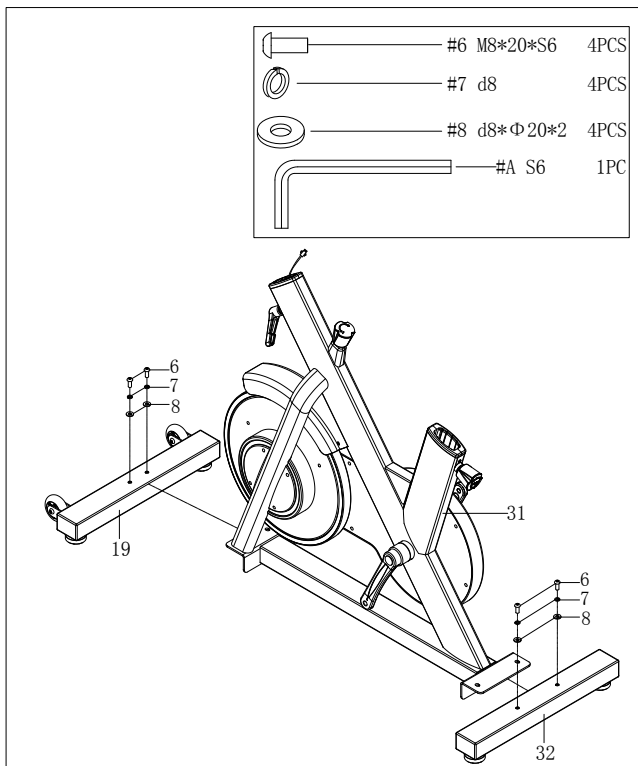
Nr.	Beskrivelse	Ant.
83	Bolt M6*16*S10	4
84	Udvendigt dæksel	1
85	Pyntering	1
86	Bolt ST3*12*Φ6	6
87	Svinghjulsbeskyttelse	2
88	Møtrik M12*1*H6*S19	6
89	Bølgeskive d12*Φ15,5*0,3	3
90	Sensor	1
91	Endehætte Φ12,5	1
A	Svensknøgle S6	1
B	Skruenøgle S13-14-15	1

HARDWAREPAKKE



MONTERINGSVEJLEDNING

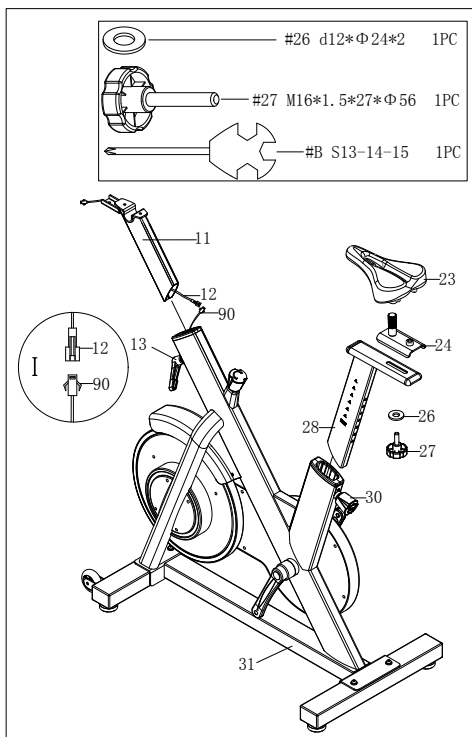
TRIN 1:



A. Fjern boltene (6), fjederspændeskiverne (7) og spændeskiverne (8) fra den forreste stabilisator (19) og den bagerste stabilisator (32) med svensknøglen (A).

B. Fastgør den forreste stabilisator (19) og bagerste stabilisator (32) til hovedrammen (31) med boltene (6), fjederspændeskiven (7) og spændeskiverne (8) med svensknøglen (A).

TRIN 2:



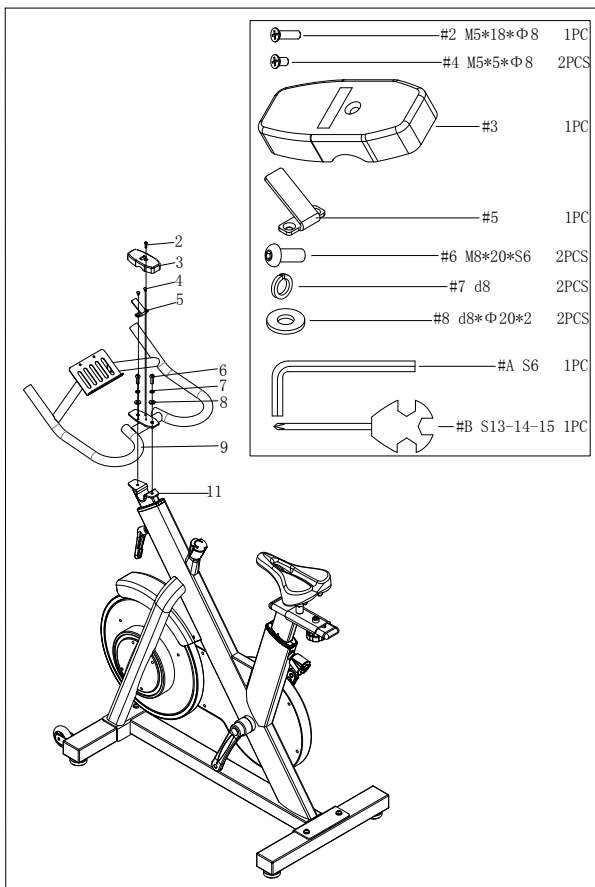
A. Roter knappen (30) *mod uret* fra hovedrammen (31), og tag ikke det hele ud. Indsæt saddeleåret (28) i hovedrammen (31), juster til behagelig position, tilpas til hullet i knappen (30), og fastgør derefter saddeleåret (28) i hovedrammen (31) med knappen (30).

B. Fastgør saddelepladen (24) til saddeleåret (28) med knappen (27) og spændeskiven (26) med nøglen (B).

C. Tilslut kabel 1 (12) og sensorledning (90) godt.

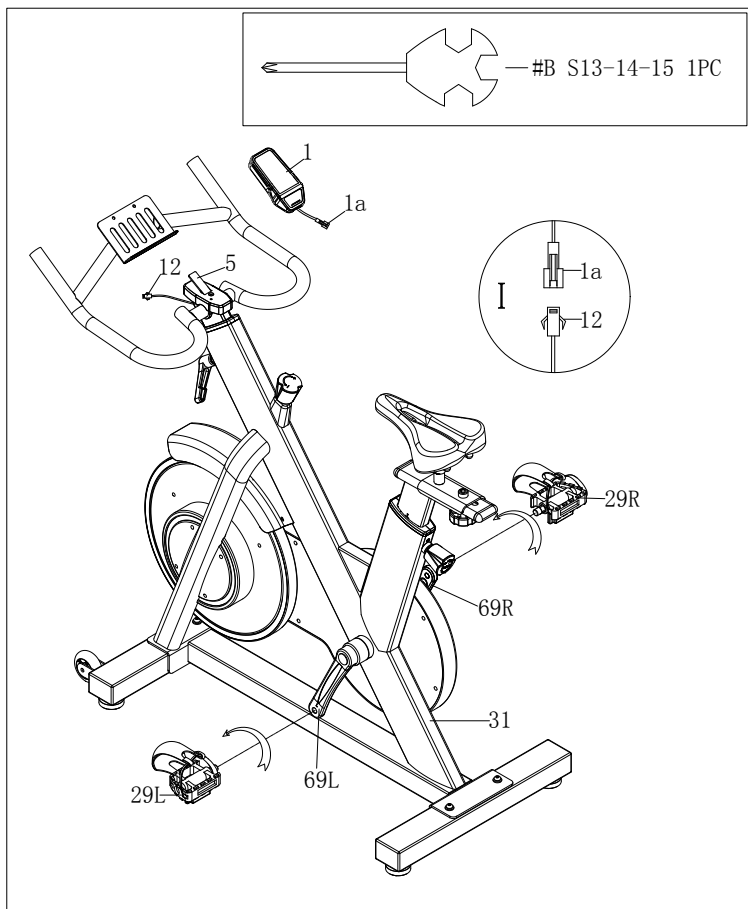
D. Roter L-type knappen (13) *mod uret* fra hovedrammen (31), og tag ikke det hele ud. Indsæt forbindelse til styrør (11) i hovedrammen (31), juster til en passende position, tilpas til hullet i L-type knappen (11), og fastgør derefter forbindelsen til styrør (11) i hovedrammen (31) med L-type knappen (11).

TRIN 3:



- Fjern boltene (6), fjederspændeskiverne (7) og spændeskiverne (8) fra forbindelsen til styrrør (11) med svensknøglen (A).
- Fastgør styret (9) på forbindelsen til styrrør (11) med boltene (6), fjederspændeskiverne (7) og spændeskiverne (8).
- Fastgør computerstolpen (5) på styret (9) med bolte (4) ved hjælp af svensknøglen (B).
- Fastgør overtrækket til styret (3) på styret (9) med bolte (2) ved hjælp af svensknøglen (B).

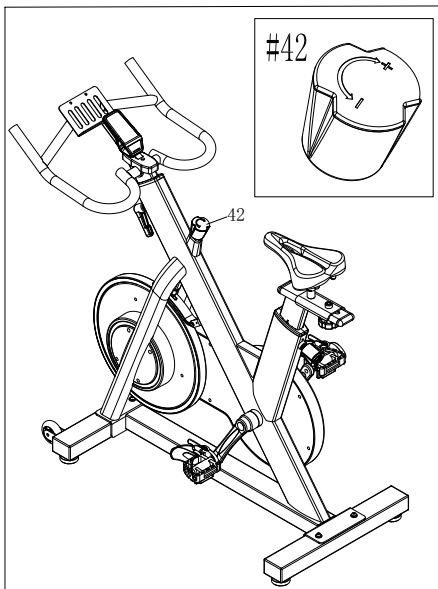
TRIN 4:



- A. Tilslut ledning (1a) og kabel 1 (11) godt.
- B. Indsæt computer (1) på computerstolpe (5).
- C. Fastgør pedalen (29V/H) i kranken (69V/H) med nøglen (B).

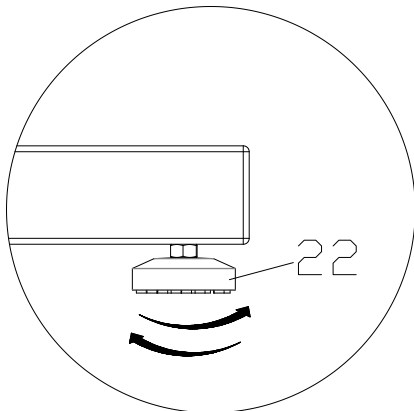
JUSTERINGSVEJLEDNING

1. JUSTERING AF MODSTANDEN



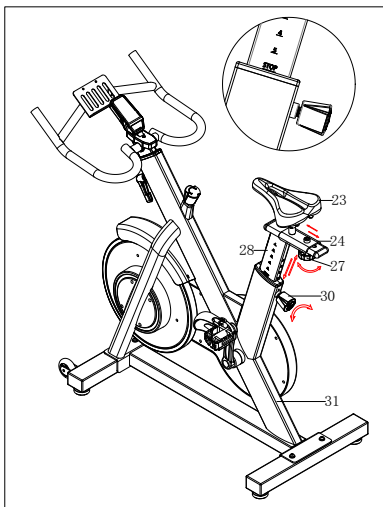
Som vist i figuren: Roter den stationære knap (42) med uret for at øge modstandsniveauet, roter knappen *mod uret* for at øge modstandsniveauet.

2. JUSTERING AF BALANCEN



Når dette produkt står på en ujævn flade, skal man justere begge fødder (22) efter billedes anvisninger.

3. JUSTERING AF SADLEN



Roter knap (30) *mod uret* for at justere højden til 6 huller med det røde op- og nedmærke på saddeleåret (28). Roter knap (27) med uret for at justere afstanden vandret i følge pilene på saddelepladen (24). Når du ser "STOP" på saddeleåret (28), skal du ikke hæve den, da den er på det højeste punkt. Roter knap (27) og knap (30) med uret for at stramme og sikre, og juster sadlen (23) til en passende

INSTRUKTIONSVEJLEDNING TIL TRÆNINGCOMPUTER

DISPLAYFUNKTION:

DEL	BESKRIVELSE
SCAN	<ul style="list-style-type: none"> . Tryk på MODE/ENTER-tasten i SCAN-tilstand for at vælge funktioner. . Scan automatisk gennem hver tilstand i rækkefølge hvert 6. sekund. . Visningssekvensen, når du trykker på MODE/ENTER-tasten: TIME (Tid)→ DIST→CAL (Kal)→PULSE (Puls)→RPM/SPEED (O/min/hastighed)
SPEED (Hastighed)	<ul style="list-style-type: none"> . Område 0,0 - 99,9 . Når der ikke sendes noget signal til skærmen i 4 sekunder under træning, viser SPEED "0.0"
RPM (O/MIN)	<ul style="list-style-type: none"> . Område 0 - 999 . Når der ikke sendes noget signal til skærmen i 4 sekunder under træning, viser RPM "0"
TIME (TID)	<ul style="list-style-type: none"> . Uden indstilling af målværdien tæller tiden op. . Under indstilling af målværdien tæller tiden ned fra din mål-tid til 0, og alarmen lyder eller blinker. . Når der ikke sendes noget signal til skærmen i 4 sekunder under træning, STOPPER tiden . Interval 0:00 - 99:59
DISTANCE	<ul style="list-style-type: none"> . Uden indstilling af målværdien tæller distancen op. . Under indstilling af målværdien tæller distancen ned fra din måldistance til 0 med en alarmlyd eller -blinker. . Interval 0,00 - 99,99
CALORIES (KALORIER)	<ul style="list-style-type: none"> . Uden indstilling af målværdien tæller kalorier op. . Under indstilling af målværdien tæller kalorie ned fra din målkalorie til 0 med en alarmlyd eller -blinker.

	. Interval 0 - 9999
PULSE (Puls)	. Den aktuelle puls vises efter 6 sekunder, når den detekteres af konsollen. . Uden noget pulssignal i 6 sekunder viser konsollen "P". . Pulsalarmen lyder, når den aktuelle puls er over målpulsen. . Interval 0-30 - 230 BPM

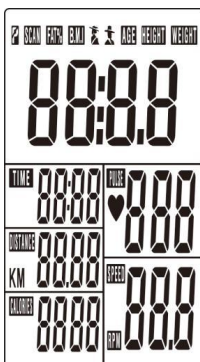
TASTEFUNKTION:

DEL	BESKRIVELSE
INDSTILLING	. Tryk på tasten SET for at øge værdien. Tryk på tasten og hold den nede for at øge værdien hurtigere. . TIME-indstillingsinterval: 00:00 - 99:00 (Hvert trin er 1:00) . CAL-indstillingsinterval: 0 - 9990 (Hvert trin er 10) . DIST-indstillingsinterval: 0,00 - 99,50 (Hvert trin er 0,5) . PULSE-indstillingsinterval: 0-30 - 230 (Hvert trin er 1)
MODE/ENTER	. Vælg hver funktion ved at trykke på tasten MODE/ENTER. . Tryk og hold tasten MODE/ENTER nede i 2 sekunder for at nulstille alle funktioner (samme funktion som nulstillingstast, hvis der trykkes på den i 2 sekunder).
RESET (NULSTIL)	. Tryk én gang på RESET-tasten i indstillingstilstand for at nulstille de aktuelle funktionstal. . Tryk på RESET-tasten og hold den nede i 2 sekunder for at nulstille alle funktionstal.
RECOVERY (RESTITUTION)	. Efter konsollen har detekteret pulssignalet, skal du trykke på tasten RECOVERY for at åbne restitutionstilstand for at overvåge evnen til pulsrestitution.

BETJENINGSPROCEDURE

TÆND

. LCD viser alle segmenter som Tegning 1.



Tegning 1

SLUK

Hvis der ikke sendes noget signal ind i monitoren i 4 minutter, skifter monitoren til SLEEP-tilstand.

BETJENING

1. Træningsindstilling

- Tryk på tasten MODE/ENTER for at vælge funktionen TIME (Tid), DISTANCE, CALORIES (Kalorier) og PULSE (Puls). Brug tasten SET (Indstil) til at indstille, og tryk på tasten MODE/ENTER for bekræftelse.
- For eksempel ved opsætning af tid, når tidsværdien blinker, kan du bruge tasten SET (Indstil) til at justere tallet. Tryk på tasten MODE/ENTER for bekræftelse og spring til næste opsætning. Opsætningen af DISTANCE, CALORIES og PULSE er den samme som opsætning af TIME.

- Når træningspasset begynder, og konsollen registrerer træningssignalet, tæller værdien af SPEED/RPM (Hastighed/o/min), TIME (Tid), DST (Distance) og CAL (Kalorier) op på displayet.

Restitution

1. Tasten RECOVERY er kun gyldig, hvis pulsen registreres.
2. TIME viser "0:60" (sekunder) og tæller ned til 0.
Computer viser F1 til F6 efter nedtællingen til 0 for at teste pulsrestitutionsstatussen. Brugeren kan finde pulsrestitutionsstatussen baseret på nedenstående tabel.
3. Tryk igen på tasten RECOVERY for at vende tilbage til begyndelsen.

F1	Fantastisk
F2	Fremragende
F3	God
F4	Nogenlunde
F5	Under gennemsnit
F6	Dårlig

Fejlfinding:

- . Når LCD-displayet er svagt, betyder det, at batterierne skal udskiftes.
- . Hvis der ikke er noget signal, når du træder på pedalerne, bør du kontrollere, om kablet er godt tilsluttet.

BEMÆRK:

1. Når du stopper med at træne i 4 minutter, slukkes hovedskærmen.
2. Hvis computeren viser unormalt, bør du genindsætte batterierne og prøve igen.

EU Declaration of Conformity

Object of the declaration:

Product SPINBIKE
Model ET-905 (S72)
Item number 270-200063
Manufacturer XIAMEN EVERTOP FITNESS PRODUCT CO. LTD
Address BUILDING NO.44, FENGSHAN 1 LANE,TONGAN
DISTRICT,XIAMEN,FUJIAN,CHINA

This declaration of conformity is issued under the sole responsibility of the manufacturer.



This object of the declaration described above is in conformity with the relevant Union harmonization legislation:

Conformity is shown by compliance with the applicable requirements of the following documents:

Standard Number	Standard Name
2011/65/EU	ROHS
EN957-1	EN ISO 20957-1: 2013
EN957-7	EN 957-7: 1998
2014/30/EU	EMC

Signed for and on behalf of :XIAMEN EVERTOP FITNESS PRODUCT CO.LTD

Place of issue: XIAMEN
Date of issue: JUL.17,2020
Name : Renee
Position: Sales manager
Signature:

A handwritten signature in blue ink that appears to read "Renee".

The technical documentation for equipment is available from the above address.
